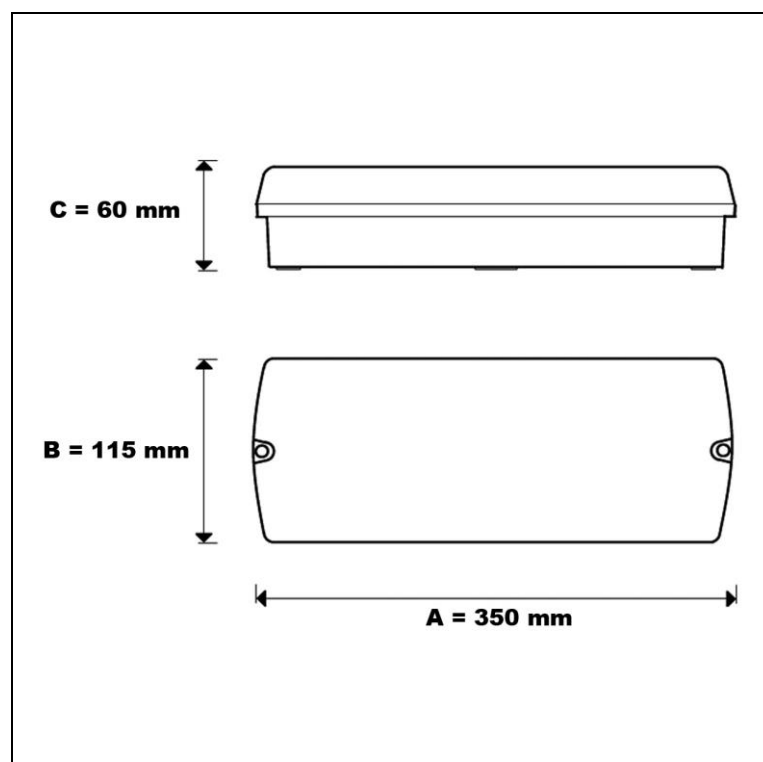




# LED Rettungszeichenleuchte IP65 WAND

3,0W, 3h



Sicherheits- und Rettungszeichenleuchte IP 65 in Standardausführung, als Einzelbatterie-Notleuchte mit manueller Testfunktion, Signalisierung über 1x mehrfarbige LED, inklusive Prüftaster. Gemäß DIN EN 60598-1, DIN EN 60598-2-22, DIN EN 62034 und DIN EN 1838 für Anlagen gemäß DIN VDE 0108 zum separaten Betrieb.

- Dauer- und Bereitschaftsschaltung
- Montageart Wand-/Deckenaufbau
- Gehäuse aus Polycarbonat, schlagfest, bruchstabil, RAL 9003 (weiß)
- Abdeckung aus Polycarbonat, transparent, schlagfest, bruchstabil
- Piktogrammfolien aus PVC, selbstklebend
- inklusive 1x Standardsatz Piktogrammfolien (Notausgang, Rettungsweg links, Rettungsweg rechts, Rettungsweg geradeaus) gemäß DIN EN ISO 7010
- Erkennungsweite 20 Meter
- manuelle Testfunktion, Signalisierung über 1x mehrfarbige LED, inklusive Prüftaster
- Testergebnisse mit Störungsanalyse (Leuchtmittel, Lade- und Batteriekreis) sowie Statusanzeigen (Betrieb) über eine mehrfarbige LED
- zulässige Umgebungstemperatur 0°C bis 40°C
- Netzspannung 230V AC
- Leistungsaufnahme 3 W
- Leuchtmittel einschließlich 8x SMD-LED
- Lichtstrom 160 Lumen im Netzbetrieb, 140 Lumen im Notbetrieb
- Schutzart IP 65
- Schutzklasse II
- NI-CD-Akku 3,6 V / 1,2 Ah
- Betriebsdauer 3 Stunden
- Abmessungen (B x H x T) 350 x 110 x 60 mm

**Artikel-Nr.: BSRZL10IP65**

